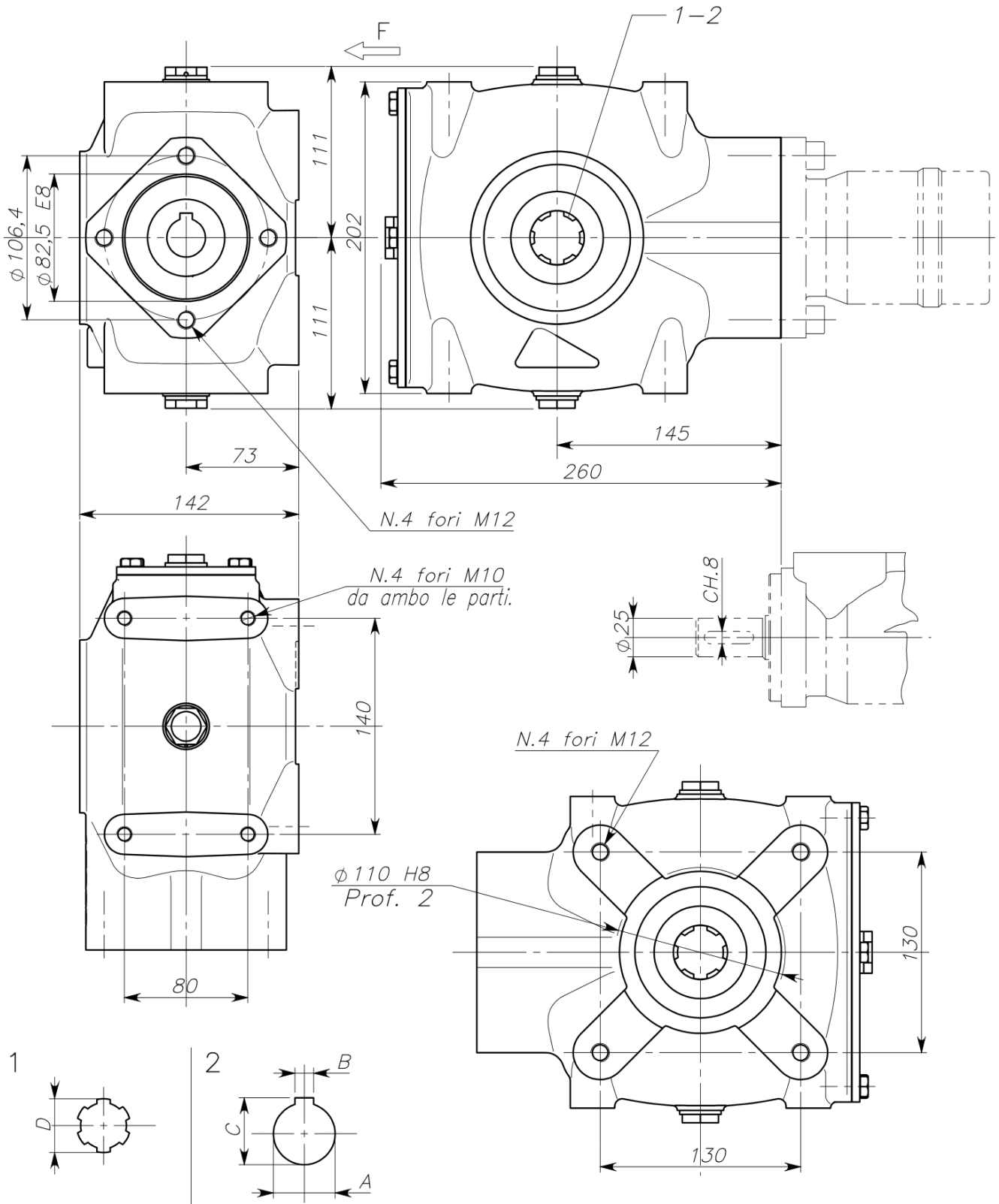


RT 120



Izhodna osovina (A)	B	C	D
[mm]	[mm]	[mm]	[inch]
35	10	38,8	
40	12	43,8	
			1 3/8" Z6

Dobavitelj:	Italija
Vračilo ali menjava:	14 dni
Garancija:	6 mesecev
Temperaturno območje:	od -20°C do +80°C
Teža:	19 kg
Razmerje:	4,1:1
Mazalno sredstvo:	olja SAE 90 EP (1,2 L)
Izhodna osovina:	35 ali 40 mm ali 1 3/8" Z6
Vhodna osovina:	25 mm
Izhodni navor:	1200 Nm